

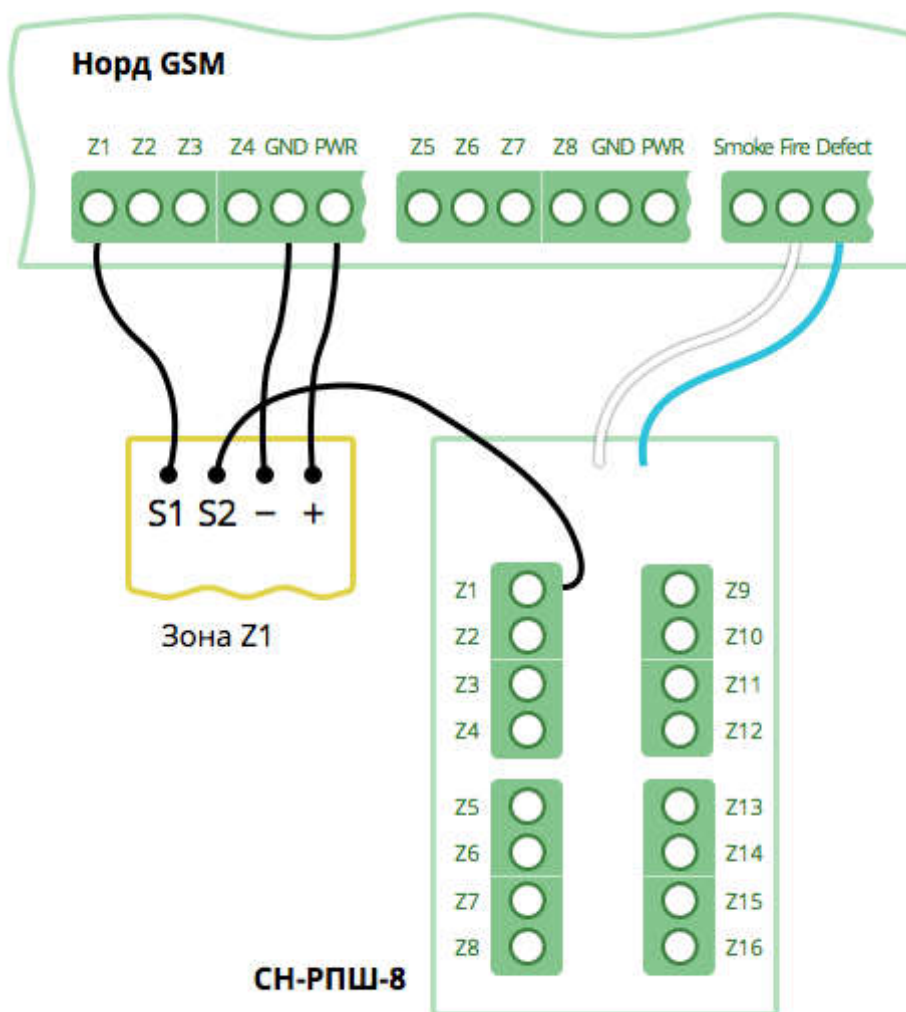
РПШ-8

Расширитель проводных охранных шлейфов для контрольной панели «Норд GSM».

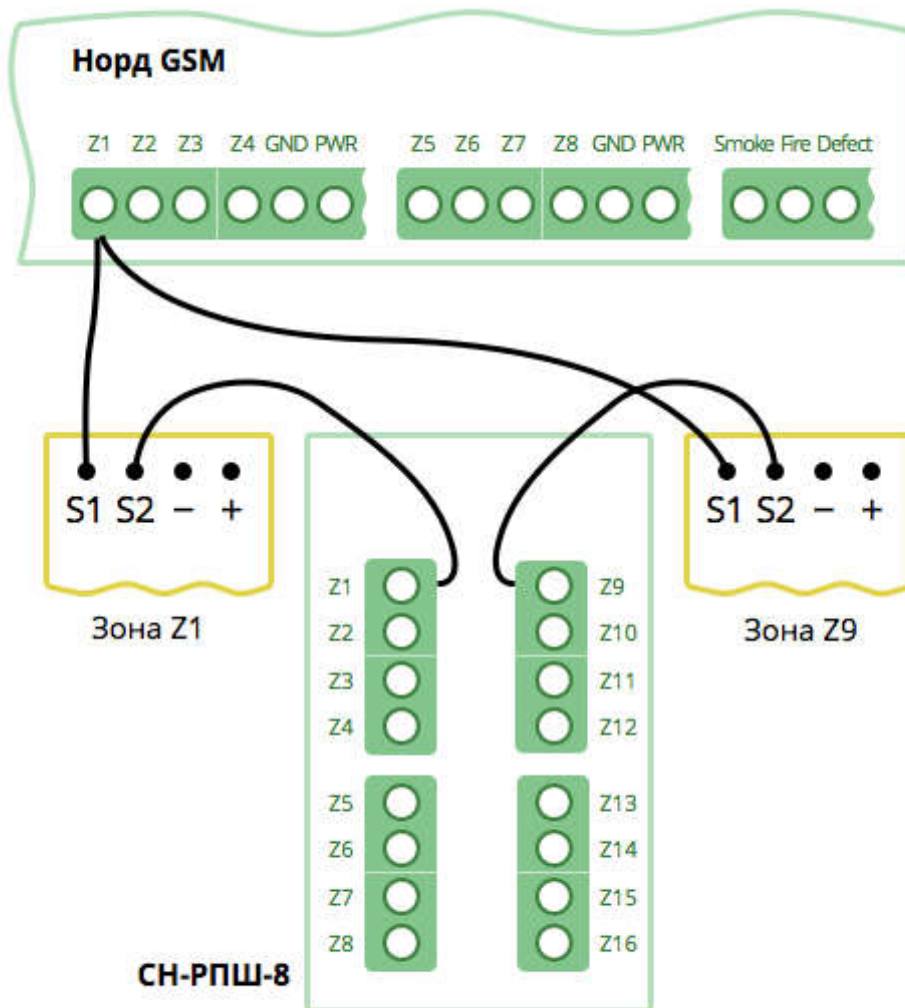
Увеличивает количество шлейфов до 16.

Устанавливается в корпус контрольной панели «Норд GSM».

Схемы подключения расширителя



Если к прибору подключен расширитель «РПШ-8», то клемма «Z1» на плате прибора «Норд GSM» предназначена для подключения сигнальных кабелей от шлейфов №1 и №9, клемма «Z2» на приборе – для кабелей от шлейфов №2 и №10 и так далее.



Оконечные резисторы

При подключении шлейфов с оконечными резисторами через РПШ-8, необходимо использовать схемы и номиналы, приведенные ниже.

